



Цилиндры: Заправка Сатурна V

Ф.И.О:

КЛАСС:

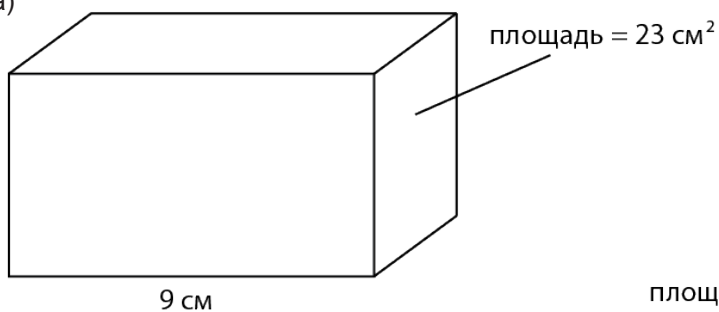
ДАТА:



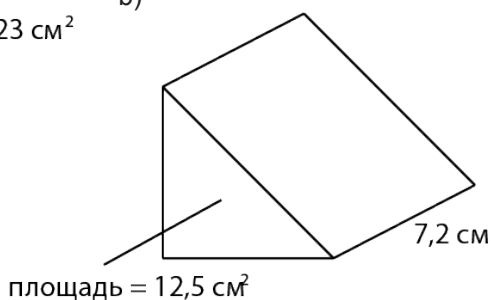
Базовый уровень

1) Вычислить объем призм, приведенных ниже:

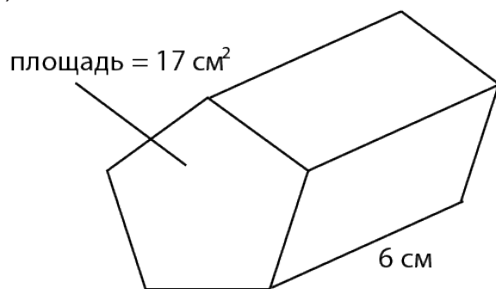
a)



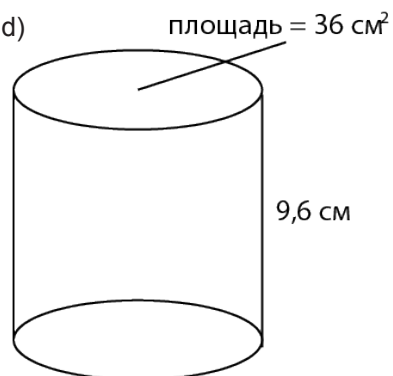
b)



c)

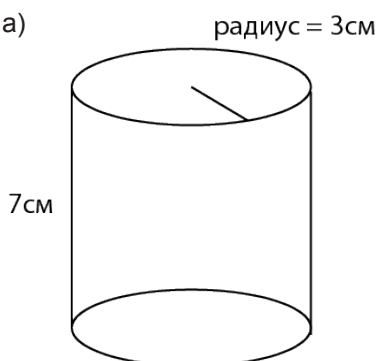


d)

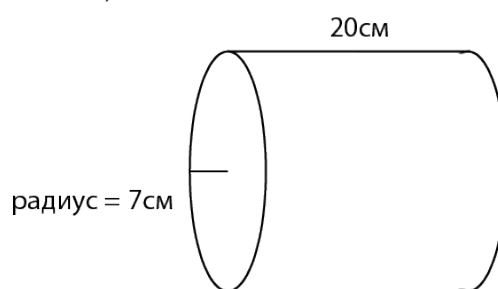


2) Вычислить объем цилиндров, приведенных ниже:

a)



b)





Цилиндры: Заправка Сатурна V

Ф.И.О:

КЛАСС:

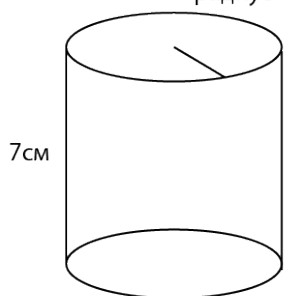
ДАТА:



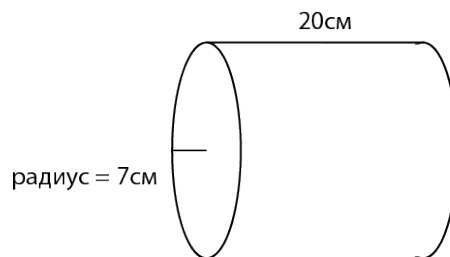
Средний уровень

1) Вычислить объем цилиндров, приведенных ниже:

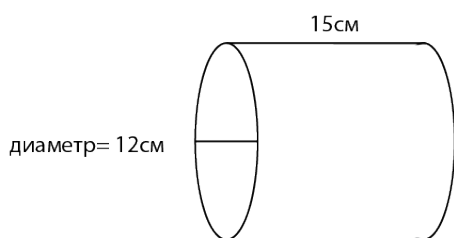
a) радиус = 3см



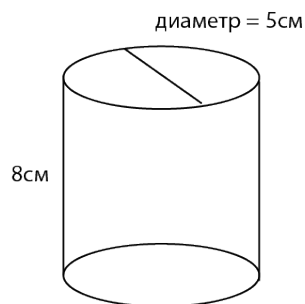
b)



c)



d)



2) Объем цилиндра равен 340 см^3 , а высота 8 см. Чему равен радиус цилиндра?

3) Стекланный аквариум сделан в форме цилиндра радиусом 20 сантиметров. В него вмещается 60 литров воды. Какова высота аквариума?

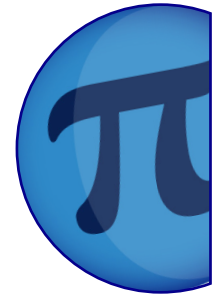


Цилиндры: Заправка Сатурна V

Ф.И.О:

КЛАСС:

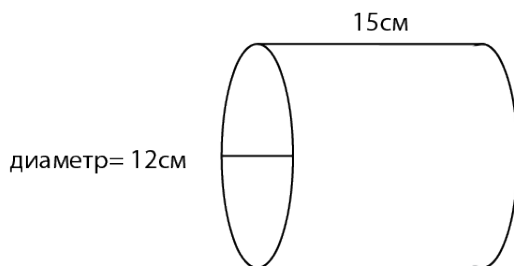
ДАТА:



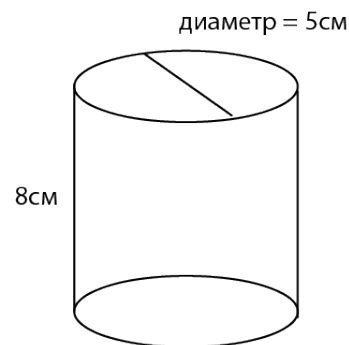
Углубленный уровень

1) Вычислите объем цилиндров, приведенных ниже:

a)



b)



2) Объем цилиндра равен 340 см^3 , а высота 8 см. Чему равен радиус цилиндра?

3) Стеклоанный аквариум сделан в форме цилиндра радиусом 20 сантиметров. В него вмещается 60 литров воды. Какова высота аквариума?

4) Начальный объем цилиндрической банки сока составлял 350 мл. Высота банки была 15 см. Для рекламной акции объем банки был увеличен на 20%. Высота рекламных банок осталась исходного размера. Насколько увеличился радиус рекламной банки?



Цилиндры: Заправка Сатурна V

Ответы

Базовый уровень

- 1) a) 207 см^3 b) 90 см^3 c) 102 см^3 d) $345,6 \text{ см}^3$
2) a) $197,9 \text{ см}^3$ b) $3078,8 \text{ см}^3$

Средний уровень

- 1) a) $197,9 \text{ см}^3$ b) $3078,8 \text{ см}^3$ c) $1696,5 \text{ см}^3$ d) $157,1 \text{ см}^3$
2) $3,7 \text{ см}$
3) $47,7 \text{ см}$

Углубленный уровень

- 1) a) $1696,5 \text{ см}^3$ b) $157,1 \text{ см}^3$
2) $3,7 \text{ см}$
3) $47,7 \text{ см}$
4) $9,5\%$